

Seilzüge für Krafträder  
**Seil, Seilhülle und Hülse**  
 Nicht für Neukonstruktionen

**DIN**  
**71 987**

Control cables; cable, sheathing, socket for motorcycles, not applicable for new design

Ersatz für Ausgabe 10.63

**NUR ZUR INFORMATION**

Maße in mm

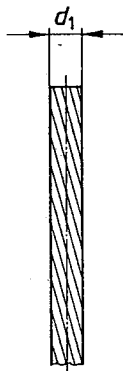
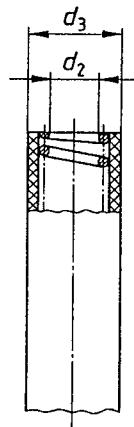
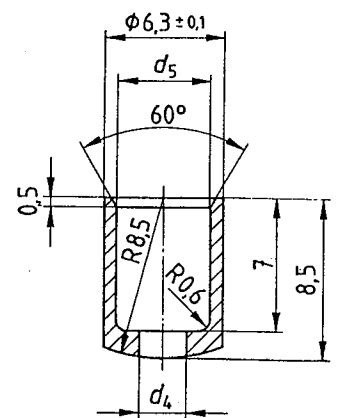
**Unterliegt nicht dem  
 Änderungsdienst**

**1 Anwendungsbereich**

Die Festlegungen in dieser Norm gelten nur für den Ersatzbedarf. Für Neukonstruktionen sind DIN 71984 Teil 1 bis Teil 4 anzuwenden.

**2 Maße, Bezeichnung**

Allgemeintoleranzen: DIN 7168-m

**A Seil****B Seilhülle****C Hülse**

Bezeichnung eines Seils (A) von Durchmesser  $d_1 = 1,6$  mm und 2,5 m Länge:

Seil DIN 71987 – A 1,6 × 2,5

Bezeichnung einer Seilhülle (B) von Innendurchmesser  $d_2 = 3$  mm aus Seildraht blank und 2 m Länge:

Seilhülle DIN 71987 – B 3 × 2

Bezeichnung einer Hülse (C) von Durchmesser  $d_4 = 3$  mm:

Hülse DIN 71987 – C 3

Seil (Litze)				Seilhülle			Hülse		
$d_1$ +0,2 0	Anzahl der Drähte	Bruchbelastung kg ≈	Gewicht für 1000 m kg ± 5 %	$d_2$	$d_3$ max.	Gewicht für 1000 m kg ≈	$d_4$	$d_5$ +0,1 0	Gewicht für 100 Stück kg ≈
1,6	19	195	12,2	2,5	4,9	48,0	2,5	5	0,24
2	19	325	20,3	3	5,5	66,0	3	5,6	0,17

**3 Werkstoff**

Seil: Nennfestigkeit 1570 N/mm<sup>2</sup>, Seildraht verzinkt gezogen (zn k) nach DIN 2078

Seilhülle: Seildrähte für Drahtseile nach DIN 2078 blank (Regelausführung) oder verzinkt gezogen (zn k). Andere Werkstoffe nach Vereinbarung

Ummantelung: PVC; anderer Werkstoff nach Vereinbarung

Hülse: CuZn40Pb2 nach DIN 17 660 oder eine gleichwertige Kupfer-Zink-Legierung nach Wahl des Herstellers

Fortsetzung Seite 2

Normenausschuß Kraftfahrzeuge (FAKRA) im DIN Deutsches Institut für Normung e. V.

Nachdruck, auch auszugsweise, nur mit Genehmigung des DIN Deutsches Institut für Normung e. V., Berlin, gestattet.

**Zitierte Normen**

DIN 2078	Stahldrähte für Drahtseile
DIN 7168 Teil 1	Allgemeintoleranzen; Längen- und Winkelmaße
DIN 17660	Kupfer-Knetlegierungen; Kupfer-Zink-Legierungen (Messing) (Sondermessing), Zusammensetzung
DIN 71984 Teil 1	Seilzüge; Rundlitzenseil 7 × 7
DIN 71984 Teil 2	Seilzüge; Rundlitze 1 × 19
DIN 71984 Teil 3	Seilzüge; Seilhüllen
DIN 71984 Teil 4	Seilzüge; Hülsen

**Frühere Ausgaben**

DIN 71 987 FI: 11.40; 05.43x; DIN 71 987: 05.43x; 10.63

**Änderungen**

Gegenüber der Ausgabe Oktober 1963 wurden folgende Änderungen vorgenommen:

- a) Vermerk „Nicht für Neukonstruktionen“ im Titel aufgenommen
- b) Werkstoffangaben an Stand der Technik angeglichen
- c) Redaktionell an die Normen der Reihe DIN 820 angeglichen

**Erläuterungen**

Nach Veröffentlichung der Norm-Entwürfe DIN 71 987 Teil 1 bis Teil 4, Ausgaben Januar 1981, hatte sich gezeigt, daß DIN 71 987, Ausgabe Oktober 1963, durch diese neuen Normen nicht ersetzt werden kann, weil sie nicht voll austauschbar sind. Der zuständige Arbeitskreis hat deshalb beschlossen, diese Norm zu überarbeiten und mit dem Vermerk „Nicht für Neukonstruktionen“ zu veröffentlichen.

**Internationale Patentklassifikation**

F16 G