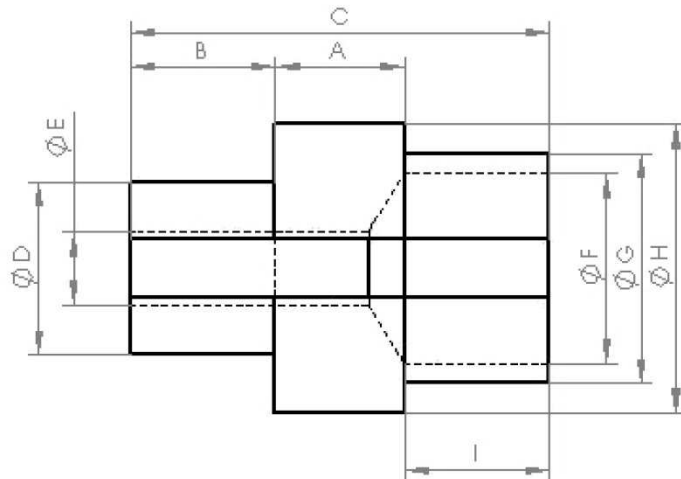
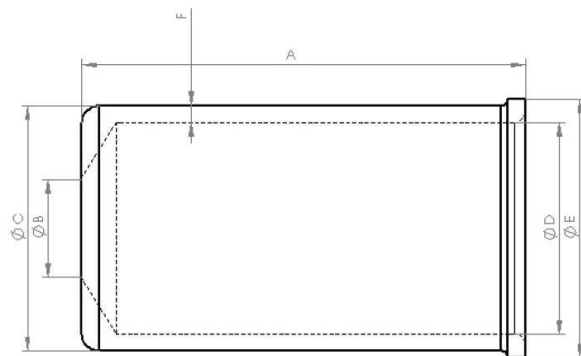
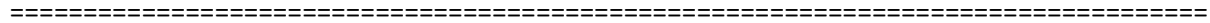


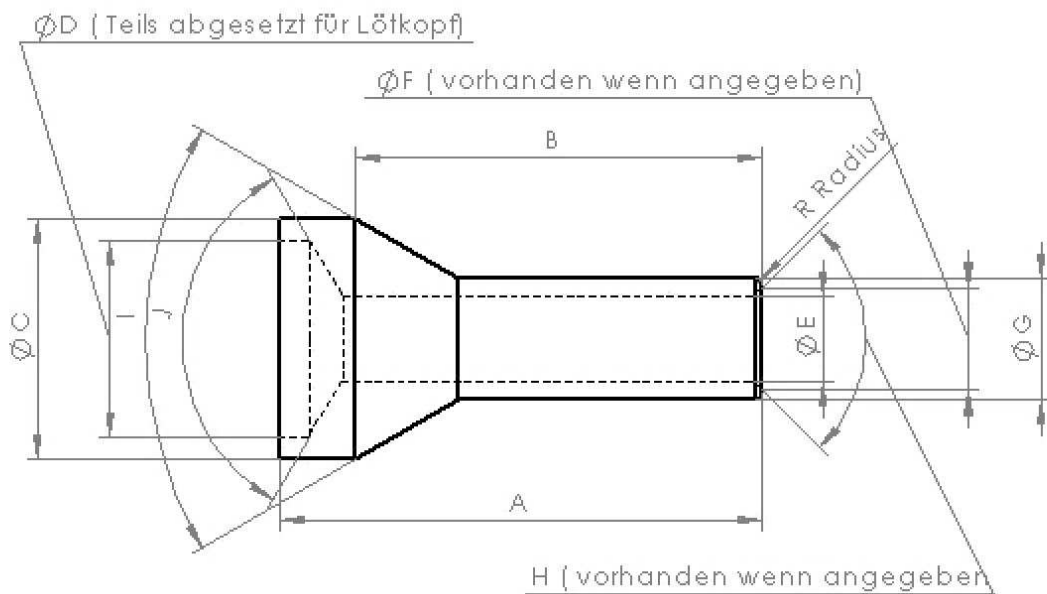
Anforderung von Sondermaßen die nicht im Shop verfügbar sind. Bitte tragen Sie Ihre Werte ein .



Mass	Wert
A	
B	
C	
D	
E	
F	
G	
H	
I	

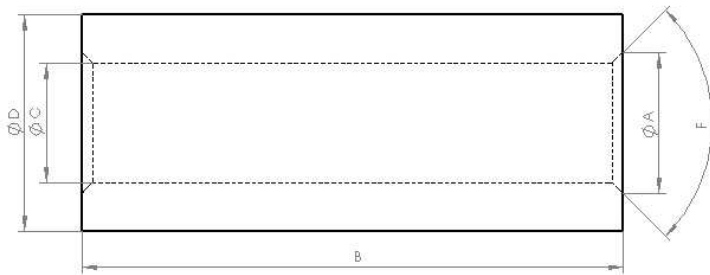


Mass	Wert
A	
B	
C	
D	
E	

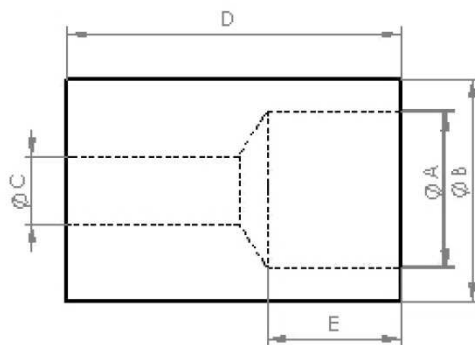


Anforderung von Sondermaßen die nicht im Shop verfügbar sind. Bitte tragen Sie Ihre Werte ein .

Mass	Wert
A	
B	
C	
D	
E	
F	
G	
H	
I	
J	



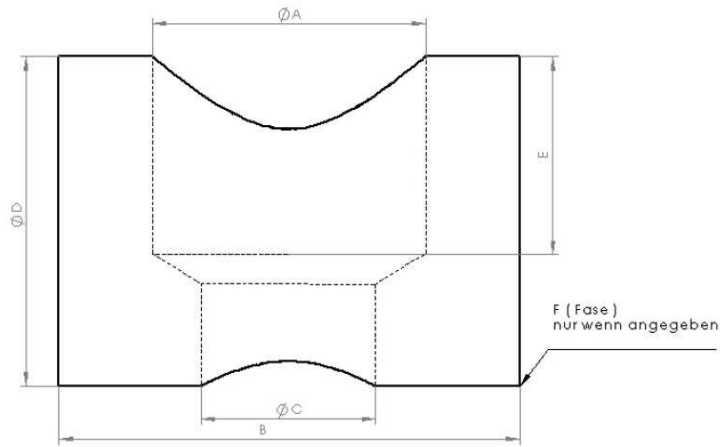
Mass	Wert
A	
B	
C	
D	



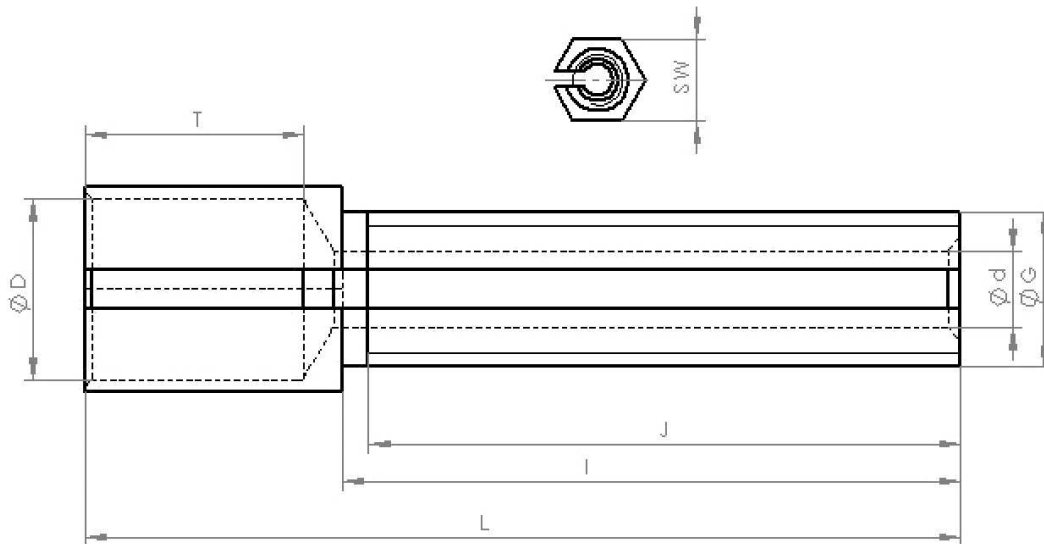
Mass	Wert
A	
B	
C	
D	
E	

-----

Anforderung von Sondermaßen die nicht im Shop verfügbar sind. Bitte tragen Sie Ihre Werte ein .



Mass	Wert
A	
B	
C	
D	
E	



Mass	Wert
D	
T	
d	
G	
J	
I	
L	
SW	
Schlitzbreite	

Anforderung von Sondermaßen die nicht im Shop verfügbar sind. Bitte tragen Sie Ihre Werte ein .



Mass	Wert
G	
d	
J	
I	
L	
D	
SW	
T	

-----